

Clave
2816

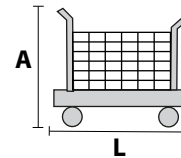
1. Descripción del producto:

Carro plegable de acero con canastilla

Altura total ensamblado (mm):	1005
Altura total ensamblado (in):	40"
Dimensiones de la plataforma (mm)	1240 x 790
Dimensiones de la plataforma (in)	49 x 31"
Especificación:	Acero con canastilla - 500 kg
Peso del carro ensamblado:	58 kg
Diámetro de las ruedas:	200 mm
Material de la plataforma	Acero
Capacidad máxima:	500 kg
Línea:	Prestar®



Tipo CCARGA



A = 1005 mm
L = 1240 mm



desarrollado y fabricado en Japón



1. Aplicación

- Carro de transporte con canastilla, 2 llantas traseras rígidas y 2 delanteras giratorias para fácil y cómodo desplazamiento, así como traslado de hasta 500 kg de carga.
- Diseño robusto que se adapta a los requerimientos del usuario desde el hogar, cocinas, oficina, sector salud, líneas de empaque, cualquier tipo de almacén inclusive para uso industrial gracias a su gran capacidad de carga.
- Plataforma de acero con base de goma antideslizante y llantas polipropileno resistentes al desgaste y la abrasión.
- Con mallas protectoras en los cuatro lados que forman una canastilla para seguridad de la carga.
- Con esquinas redondeadas en los vértices y empaque plástico en todo el perímetro de la plataforma para protección del carro y de las paredes o columnas.

2. Instrucciones de operación

- Después de sacar del empaque leer el instructivo y ensamble.
- Una vez ensamblado utilícelo con fuerza ligera y constante, no frene súbitamente para protección de la carga.
- La canastilla se abre fácilmente de los laterales por medio de un pasador para colocar o retirar la carga fácilmente.
- Almacene de acuerdo a las instrucciones adjuntas.



Uso Manual

3. Información de seguridad

- Asegúrese de realizar el ensamble de acuerdo con el manual de instrucción adjunto.
- No sobrecargue la máxima capacidad del carro según el modelo indicado.
- Asiente siempre correctamente la carga en la base de la plataforma.
- No coloque pesos inestables o de forma circular sin sujeción de la plataforma.
- Asegúrese que coloca totalmente la carga en la plataforma para evitar caídas.
- Nunca utilice el carro como transporte de personas o mascotas.
- Si siente algo inusual con el producto durante su uso, verifique el ajuste de tornillos y reajuste si es necesario.
- Asegúrese de poner correctamente los pasadores de la canastilla antes de mover la carga.

4. Manejo

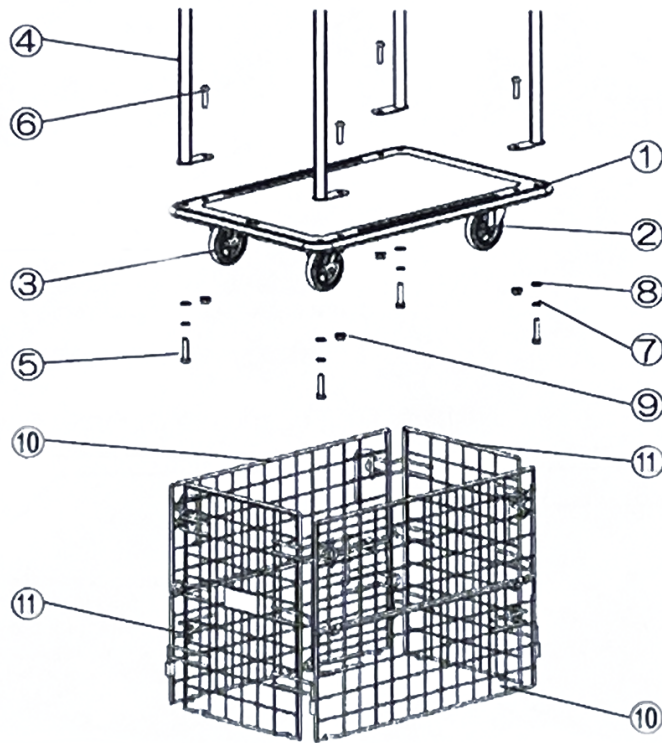
- Al inicio realice una inspección visual del producto para verificar si no viene golpeado, fisurado o con partes o accesorios faltantes.
- Maneje los equipos con precaución para prevenir golpes o caídas

5. Almacenamiento

- Guarde los carros sobre una superficie plana o en posición vertical, muy importante no exponer a calor o fuego directo además de superficies húmedas, abrasivas o de cualquier tipo de fluido que pueda mermar su vida útil.

6. Unidades de empaque

- 1 pieza.



Máxima capacidad de carga: 300 kg

■ Lista de partes:

	NOMBRE	CANTIDAD
1	Plataforma	1
2	Ruedas giratorias	2
3	Ruedas rígidas	2
4	Manubrio	2
5	Tornillos hexagonales	4
6	Tornillos en cruz	4
7	Rondana de apriete	4
8	Rondana plana	4
9	Tuerca	4
10	Malla frontal	2
11	Red lateral	2

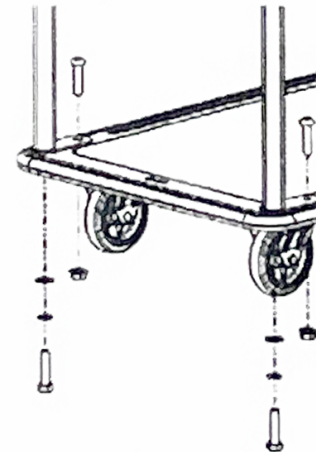
■ Información de Seguridad

Siga las siguientes recomendaciones de seguridad con respecto al producto:

- Asegúrese de realizar el ensamble de acuerdo con el manual de instrucción adjunto.
- No sobrecargue la máxima capacidad del carro según el modelo indicado.
- Asiente siempre correctamente la carga en la base de la plataforma
- No coloque pesos inestables o de forma circular sin sujeción de la plataforma
- Asegúrese que coloca totalmente la carga en la plataforma para evitar caídas
- Nunca utilice el carro como transporte de personas o mascotas
- Si siente algo inusual con el producto durante su uso, verifique el ajuste de tornillos y reajuste si es necesario.

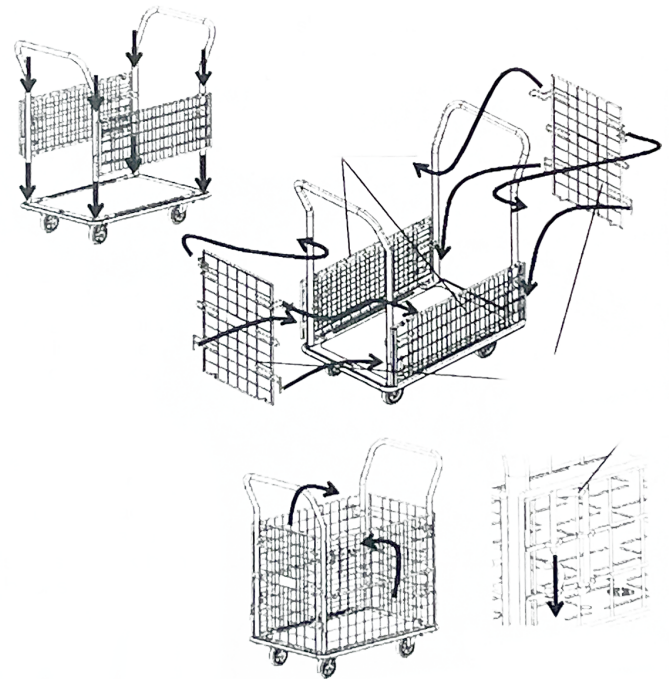
1 Montaje del manubrio

Coloque el manubrio en la plataforma y ajuste firmemente colocando los tornillos y rondanas.



2 Ensamble de mallas

- 2.1 - Deslice las mallas a través del largo de los manubrios (laterales).
- 2.2 - Deslice las mallas y ajuste con los ganchos que vienen en sus laterales.
- 2.3 - Ajuste con los ganchos y baje los seguros para fijar correctamente.



■ Manejo

- Al inicio realice una inspección visual del producto para verificar si no viene golpeado, fisurado o con partes o accesorios faltantes.
- Maneje los equipos con precaución para prevenir golpes o caídas.