

8

## Encienda la máquina

✓ **SIEMPRE** después de montar correctamente la herramienta abrasiva y antes de usarla, encienda la máquina y déjela trabajar en vacío durante un minuto para asegurarse de que la herramienta abrasiva no está dañada.



! **NUNCA** encienda la máquina si la guarda no está colocada y ajustada correctamente.

➤ Le recomendamos revisar su máquina periódicamente: baleros, flecha, clavijas, botón de encendido, velocidad periférica. Un buen mantenimiento en su máquina le dará una larga vida a la herramienta abrasiva que esté utilizando.

➤ Para máquinas neumáticas la norma ANSIB7.1 indica que se deben medir las R.P.M. cada 20 horas de uso o cada semana.

9

## Siga las medidas de seguridad de uso de acuerdo a la herramienta abrasiva que esté utilizando.

### Discos de desbaste y corte

! **NUNCA** utilice un disco que se haya mojado, la humedad captada crea condiciones de desbalanceo y degrada la resina, si el disco se mojó debe desecharlo.

! **NO** presione excesivamente el disco cuando esté cortando o esmerilando, ni golpee contra el material de trabajo.

! **NUNCA** ladee el disco durante el corte, ni haga cortes curvos.

✓ **SIEMPRE** guarde los discos sobre una superficie plana y no los golpee, ni los deje caer.



### Ruedas abrasivas

✓ **SIEMPRE** revise que la rueda no esté fracturada. En las ruedas vitrificadas realice la prueba de sonido, con un objeto no metálico golpéese a 45° de la vertical y a unos 3 o 4 cm hacia adentro de la periferia. Debe sonar como si fuese una campana

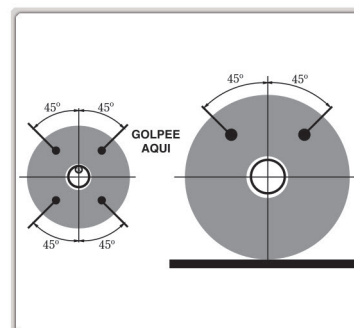
✓ **SIEMPRE** asegúrese de que las bridas sean iguales. No use bridas de apriete cuyas superficies no estén planas.

! **NUNCA** furece una rueda en la flecha ni altere el diámetro del barrenado. Si la rueda no entra en la flecha consiga una que sí entre.

➤ Procure no colocarse enfrente de la rueda cuando esté esmerilando.

! **NUNCA** esmerile por el lado de la rueda a menos que haya sido diseñada para ello. Ni golpee la rueda con la pieza que se va a esmerilar.

✓ **SIEMPRE** cierre la llave del líquido enfriador (abralub) antes de detener la rueda, con el fin de evitar crear condiciones de desbalanceo.




Seguir estas medidas de seguridad es en

## BENEFICIO PROPIO

Las reglas de seguridad son para todos,

## ¡Porque los accidentes no hacen excepciones!

- ✓ **SIEMPRE** busque el logotipo , garantía de alta calidad y seguridad.
- ✓ **SIEMPRE** pida asesoría a un experto.
- ✓ **SIEMPRE** respete todas las normas de seguridad.
- ✓ **SIEMPRE** opere los productos sin exceder las velocidades máximas indicadas en la etiqueta.
- ✓ **SIEMPRE** use el equipo de seguridad recomendado.
- ✓ **SIEMPRE** maneje y almacene los productos en forma cuidadosa.

**AUSTROMEX**

**TENAZIT**

**AUSTRODIAM**

Abrasivos Especiales S.A. de C.V.  
M. Cervantes Saavedra No. 432, Col. Irrigación,  
C.P. 11500, Ciudad de México  
Tel.: 01 55 55571966  
Email: [servicioclientes@austromex.com.mx](mailto:servicioclientes@austromex.com.mx)  
[www.austromex.com.mx](http://www.austromex.com.mx)  
RAF-3000-FEB 19

GRUPO  
**AUSTROMEX**



Soluciones  
en **Abrasivos**



Para obtener el **MÁXIMO** rendimiento de los productos es **NECESARIO** emplearlos correctamente, tome las siguientes:

## MEDIDAS DE SEGURIDAD

### 1 Identifique la operación a realizar.

✓ **SIEMPRE** elija la herramienta abrasiva adecuada para cada operación.

#### DISCOS ABRASIVOS

##### DESBASTE

Discos de cubo de 6 mm de espesor.

##### CORTE

Discos de cubo de 4 mm o menos de espesor y discos planos.



⚠ **NUNCA** desbaste con los discos que son para corte y nunca corte con los discos que son para desbaste.

### 2 Determine la máquina a utilizar.

✓ **SIEMPRE** elija el disco adecuado a su máquina.

ESMERILADORA ANGULAR	Ø	
	4"	(110 mm)
	4-1/2"	(115 mm)
	5"	(125 mm)
	6"	(150 mm)
	7"	(180 mm)
	9"	(230 mm)



⚠ **NUNCA** monte discos mayores de 9" (230 mm) de diámetro en su esmeriladora angular.

### 3 Elija el adaptador adecuado.

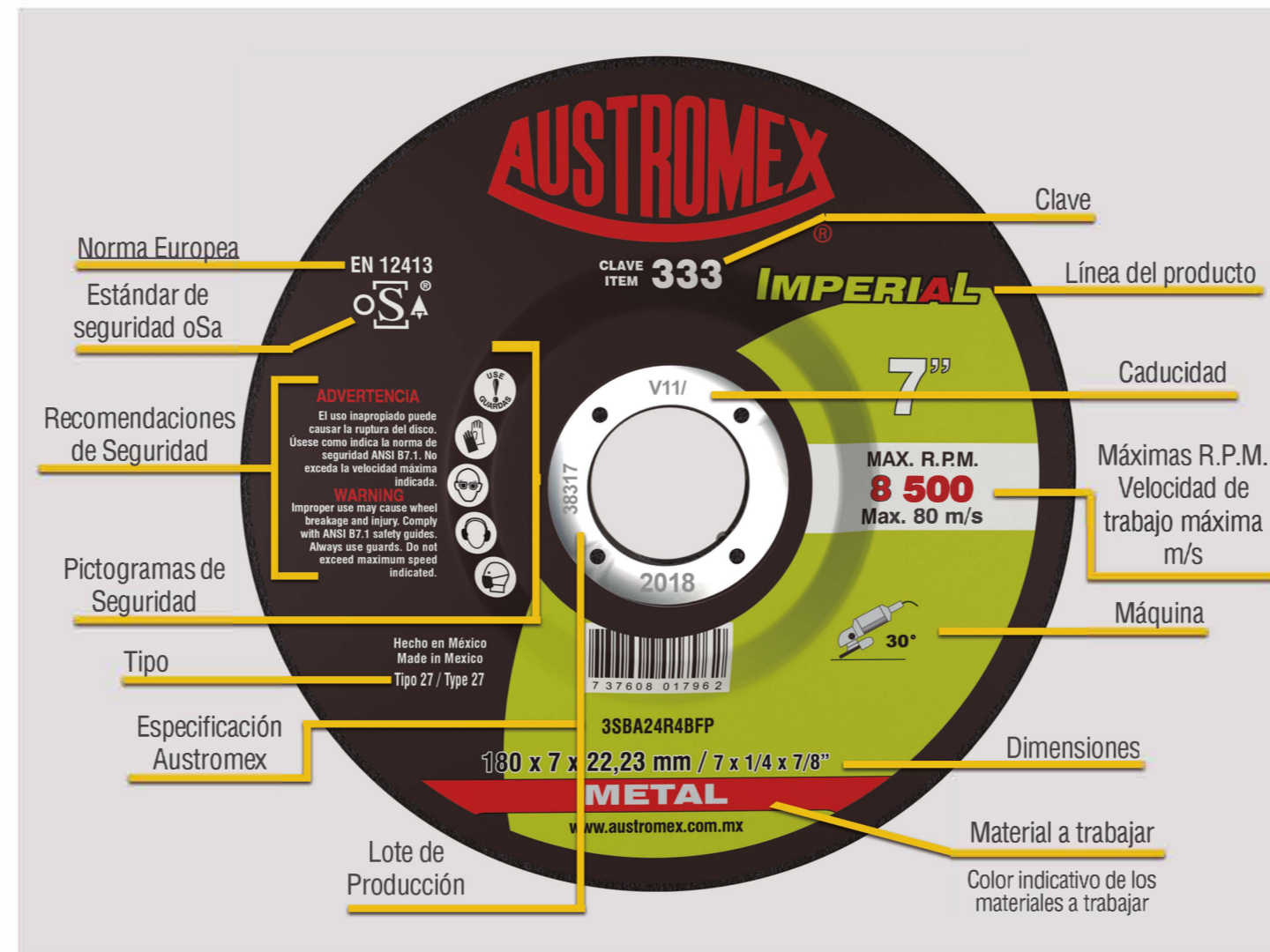
✓ **SIEMPRE** utilice el adaptador correcto para montar la herramienta abrasiva en su máquina.

Para discos de cubo Tipo 27 y 42		Para discos planos Tipo 41	
Esmeriladora angular		Esmeriladora angular	
Rosca (5/8"-11H)	Rosca (M14-2)	Rosca (5/8"-11H)	Rosca (M14-2)
541 (Fig. 1)	961 (Fig. 2)	547 (Fig. 1)	961 (Fig. 2)
542 (Fig. 1)	958 (Fig. 2)	538 (Fig. 1)	958 (Fig. 2)
fig. 1	fig. 2	fig. 1	fig. 2

➤ Le recomendamos el uso de los accesorios especiales **TENAZIT** que son los únicos con respaldo técnico especializado.

### 4 Conozca el marcaje del producto.

✓ **SIEMPRE** siga las recomendaciones de seguridad del fabricante de la máquina y la herramienta abrasiva.



#### ➤ Identifique el logo oSa

oSa son las siglas de la Organización para la Seguridad de los Abrasivos.

Aseguran al usuario que los productos son consistentemente seguros y han sido fabricados con los más altos estándares de calidad.

#### ➤ Identifique el material de uso.

⚠ **NUNCA** utilice la herramienta abrasiva en materiales para los que no fue diseñada.

#### ➤ Identifique los pictogramas de Seguridad.



#### ➤ Identifique la velocidad de trabajo máxima.

✓ **SIEMPRE** asegúrese de que la máquina no excede las máximas rpm que vienen marcadas en el producto o en el empaque del mismo.

### 5 Utilice el equipo de protección adecuado.

✓ **SIEMPRE** use el equipo de protección personal indicado.



### 6 Monte la herramienta abrasiva en la máquina:

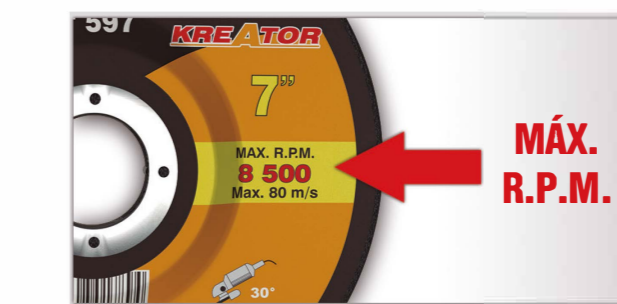
✓ **SIEMPRE** asegúrese de que la máquina está desconectada de la corriente eléctrica.



✓ **SIEMPRE** verifique que la máquina tenga colocada la guarda de seguridad adecuada.



⚠ **NUNCA** monte una herramienta abrasiva en una máquina cuya velocidad sea superior a la velocidad máxima de operación indicada en el producto.



✓ **SIEMPRE** use la herramienta adecuada para apretar o aflojar el disco y no apriete excesivamente.



⚠ **NUNCA** use bridas o tornillos de montaje dañados, deformes o sucios.

### 7 Asegúrese de que la pieza a trabajar esté firmemente sujeta.

✓ **SIEMPRE** mantenga el área de trabajo bien iluminada, limpia, ordenada y libre de obstrucciones.

