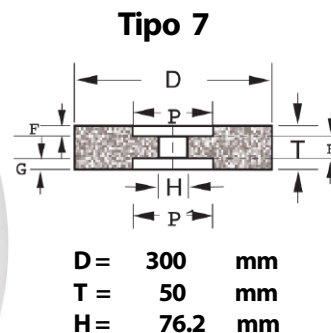


## Clave 329

### 1. Descripción del producto:

Rueda abrasiva

<b>Dimensiones (in):</b>	12" x 2" x 3"
<b>Dimensiones (mm):</b>	300 x 50 x 76.2
<b>Abrasivo:</b>	Óxido de aluminio
<b>Especificación:</b>	89A46K5VA0
<b>Máx. rpm:</b>	2,550
<b>Vel. Máxima:</b>	40 m/s



### 1. Aplicación

- Excelente para el rectificado tangencial de superficies planas.
- Para rectificar aceros templados, rápidos y grado herramienta.
- Acabado burdo.

### 2. Instrucciones de operación

- Utilice en una rectificadora.
- Monte la rueda y déjela girar en vacío durante un minuto para verificar que no esté dañada.

### 3. Información de seguridad

- Nunca exceda la velocidad marcada en la etiqueta.
- Siempre utilice guardas de seguridad.
- Se recomienda usar equipo de seguridad completo (guantes, protección auditiva, mascarilla y lentes de seguridad).
- Nunca utilice una rueda que se haya mojado.
- El uso inadecuado puede provocar lesiones severas.
- Úsese como lo indica la norma ANSI B7.1

### 4. Manejo

- La inspección inicial debe hacerse en la caja original. Si existe evidencia visible de daño en la caja, la mercancía no debe ser aceptada.
- Maneje la rueda con precaución para prevenir golpes o caídas. Si una rueda sufre caída, fractura, desprendimiento de una sección o se sospecha que puede tener daño, no deberá ser montada.

### 5. Almacenamiento

- Guarde las ruedas sobre una superficie plana y no las golpee, ni las deje caer.
- Las ruedas no deben ser expuestas a:
  - (a) Agua u otros solventes.
  - (b) Temperaturas extremas o condiciones de humedad.
- Para más información consultar la norma ANSI B7.1.

### 6. Unidades de empaque

- Piezas por caja: 1 unidad.